

INSTITUTO TECNOLÓGICO “EL ORO”

NIVEL TECNOLÓGICO

CARRERA DE MECÁNICA AUTOMOTRIZ

SEGUNDO NIVEL

MODULO DE ELECTRICIDAD BÁSICA

AUTOR:

Lic. Edison Córdova Guerrero

www.lajense.com

Abril. Del 2009

Machala

el oro

ecuador

ELECTRICIDAD BASICA

En este modulo, conocerás el fascinante mundo de la electricidad, una de las ciencias que ha transformado la historia de la humanidad y de la cual dependemos millones de habitantes en este planeta.

La electricidad es la más flexible y versátiles de todas las formas de energía; sus numerosas aplicaciones tanto caseras como industriales, nos ayudan hacer de nuestras vidas un mundo mas fácil, entretenida e interesante.

Sus múltiples funciones como en artefactos eléctricos y electrónicos, y a su vez en el área de alumbrado residencial e industrial y otras variedades de funciones entre ellas; la calefacción, propulsión de motores y dispositivos electromecánicos, hacen que la demanda en el uso de la electricidad crezca cada día más, y con ello más profesionales en el ramo.

Este modulo esta destinado a los que se interesan y quieren aprender electricidad, no importa que tu no seas ingeniero electricista, puedes ser estudiante, deportista, constructor, comerciante, carpintero, en fin, puedes tener cualquier tipo de profesión, pero lo único que necesitas para aprender son ganas, ingenio y paciencia.

Aquí adquirirás conocimientos de electricidad y aprenderás a instalar tus propios circuitos eléctricos caseros, para que así, puedas conectar tus equipos de preferencia sin que sufran el menor daño. **¿Pero que tipo de circuitos?** Bueno te enseñaremos a instalar tomas corrientes (sencillos y polarizados), cableado para una lámpara simple, cableado para un circuito básicos, instalación de un circuito básico, colocación de brequeras, en fin circuitos que de seguro te asombran como trabajan pero que no tienes la menor idea de cómo funcionan.

Origen de la Electricidad

No podemos afirmar a ciencia cierta a partir de qué momento el hombre descubrió el fenómeno que llamamos electricidad, pero existen evidencias de que 600 años antes de cristo fue observado dicho fenómeno por un filosofo griego, Thales de Mileto (630-550 AC), quien descubrió un misterioso poder de atracción y de repulsión cuando frotaba un trozo de ámbar amarillo con una piel o una tela. Esta sustancia resinosa, denominada “Elektrón” en griego, dio origen al nombre de la partícula atómica Electrón, de la cual se deriva el termino ELECTRICIDAD.



Sin embargo fue el filósofo Griego Theophrastus (374-287 AC) que dejó constancia del primer estudio científico sobre la electricidad al descubrir que otras sustancias tienen también el mismo poder de atracción.

Benjamín Franklin (1706-1790) En 1747 inició sus experimentos sobre la electricidad. Adelantó una posible teoría de la botella de Leyden, defendió la hipótesis de que las tormentas son un fenómeno eléctrico y propuso un método efectivo para demostrarlo. Su teoría se publicó en Londres y se ensayó en Inglaterra y Francia antes incluso

de que él mismo ejecutara su famoso experimento con una cometa. En 1752, inventó el pararrayos y presentó la llamada teoría del fluido único para explicar los dos tipos de electricidad, positiva y negativa.

Y así como esos filósofos hubieron muchos más, que fueron descubriendo y dándole el origen de la electricidad que hoy en día disfrutamos; a continuación paso a darte una breve información de ellos, y que de seguro si quieres saber más los tengas presentes a la hora de buscar una biografía:

- **Charles Agustín de Coulomb (1736-1806)**
- **Alejandro Volta (1745-1827)**
- **Luigi Galvani (1737-1798)**
- **Sir Humphry Davy (1778-1829)**
- **Andre-Marie Ampere (1775-1836)**
- **Danés Hans Christian Oersted (1777-1851)**
- **Alemán Georg Simon Ohm (1789-1854)**
- **Michael Faraday (1791-1867)**
- **Simule F.B. Morse (1791-1867)**
- **James Prescott Joule (1818-1889)**
- **Hermann Ludwig Ferdinand Helmholtz (1821-1894)**
- **Gustav Robert Kirchhoff (1824-1887)**
- **William Thomson (Lord Kelvin) (1824-1907)**
- **James Clerk Maxwell (1831-1879)**
- **Joseph John Thomson (1856-1940)**
- **Thomas Alva Edison (1847-1931)**
- **Heinrich Rudolf Hertz (1847-1894)**

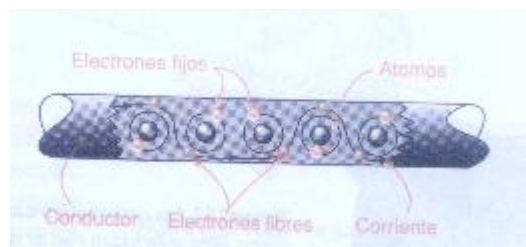
En conclusión, el descubrimiento de Thales Mileto en el ámbar, se manifiesta de diversas formas en la naturaleza, según los materiales tengan exceso, faltante, o circulación de electrones entre dos puntos cualquiera. A todos los efectos producidos por el estado de los electrones se les denomina electricidad.

Por simple relación como el fenómeno del ELECTRÓN, se adoptó el término “electrizado” para indicar que un cuerpo cualquiera había adquirido la misma y extraña propiedad de aquel. Uno de los mejores ejemplos que podemos ver el efecto de un cuerpo “electrizado” es al frotar un peine en un trozo de tela o simplemente peinarlo, y pasarlo por trozos de papel liviano, el peine quedaría electrizado y atraería estos trozos de papel.



¿Que es la Electricidad?

La electricidad: Es una forma invisible de energía que produce como resultado la existencia de unas diminutas partículas llamadas ELECTRONES LIBRES en los átomos de ciertos materiales o sustancias. Estas partículas, al desplazarse a través de la materia, constituyen lo que denominamos una corriente eléctrica.



Es decir, que es un agente físico que llena la estructura atómica de la materia, y todo lo que vemos, sentimos y ocupa un lugar en el espacio, esta constituido por diminutas partículas o corpúsculos de electricidad, denominados electrones.

En otras palabras, la electricidad no es un invento del hombre sino una fuerza natural; esta fuerza o fenómeno físico se origina por cargas eléctricas estáticas o en movimiento. Cuando una carga se encuentra en reposo produce fuerzas sobre otras situadas en su entorno. Si la carga se desplaza produce también fuerzas magnéticas.

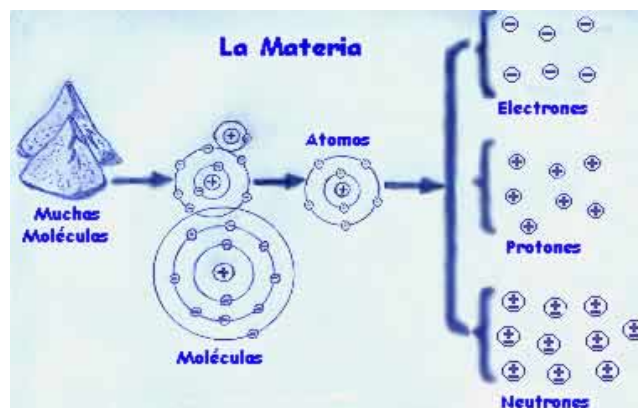
Hay dos tipos de cargas eléctricas, llamadas positivas y negativas, estas al ser de igual carga se repelen y las que tienen diferente carga se atraen.

La electricidad en su manifestación natural mas imponente seria el relámpago, que se producen cuando se establece una diferencia de potencial elevada y son descargas eléctricas que se produce entre la tierra y las nubes conocidas comúnmente como nubes cumulonimbus, las diferencias de potencial entre la nube y la tierra al momento de producirse la descarga, son del orden del millón de voltios (1.000.000V) y la corriente que atraviesa el aire durante la descarga, es del orden de los 10.000 amperes (10.000 A).



¿Qué es la materia?

La materia es todo aquello que tenga peso y ocupa espacio, es decir, que la tierra y todo lo que existe en la misma se clasifica como materia.



La materia se presenta en tres estados distintos:

Sólidos: Como las piedras, la arena, la madera, el metal, etc.

Líquidos: Como el agua, el alcohol y la gasolina.

Gaseoso: Como el helio, el hidrógeno, el bióxido de carbono y el oxígeno.

Los materiales básicos que forman toda la materia se denominan elementos y estos a su vez componen la materia. Como ejemplos de estos elementos naturales tenemos:

- El Hierro.
- El Carbono.
- El Hidrógeno.
- El Oro.
- El Platino.
- El Zinc.
- El Aluminio.

Y algunos otros.

Al igual que los elementos naturales también existen otros elementos adicionales denominados elementos artificiales.

También existen otros tipos de materia que no aparecen en las listas de los elementos, esto se debe a que estas sustancias no son elementos, sino que se denominan COMPUESTOS.

¿Y que es un compuesto? Es una sustancia constituida por dos o más elementos, ejemplos de estos compuestos son:

- El Agua - Formado por los elementos hidrógeno y oxígeno.
- El Azúcar - Esta formada por hidrógeno, carbono y oxígeno.
- La Sal - Formada por sodio y cloro.

Se puede decir que la materia no es una estructura continua, homogénea; por lo contrario, esta formada por millares de partículas de materia discreta separadas, con espacio vacíos entre ellas. En realidad, se admite que la materia está constituida por partículas muy pequeñas llamadas MOLÉCULAS.

La molécula: Es la porción mas pequeña de cualquier sustancia que no puede subdividirse sin que se alteren sus propiedades. También se puede decir que es un conjunto de átomos a los que cierta clase de atracción eléctrica mantienen unidos en un grupo; sus números de átomos varían con la sustancia. Si una molécula se divide en partes aún más pequeñas, éstas tendrán una naturaleza diferente de la sustancia original.

El núcleo: Es la parte mas esencial del átomo, formada por PROTONES y NEUTRONES en números variables, según el elemento químico del que forma parte.

El átomo: Es la unidad más pequeña de un elemento químico, que conserva las características propias de este. El átomo es la unidad básica de la materia.

Cada átomo está formado por un núcleo central lleno de partículas de carga positiva llamadas PROTONES (+) y neutrones, que no disponen de carga eléctrica.

Rodeando al núcleo en orbitas están las partículas con carga negativa llamadas electrones (-).

Un átomo podría compararse con nuestro sistema planetario donde el núcleo sería el sol y los electrones serían los planetas.

Electrones: Tipo de partícula elemental de carga negativa, y que junto con los PROTONES y los NEUTRONES, forma los átomos y las moléculas. Ellos están presentes en todos los átomos y cuando son arrancados del átomo se llaman ELECTRONES LIBRES.

Electrones libres: Son los electrones de valencia que se han separado temporalmente de un átomo. Puede recorrer el espacio libre en torno al átomo.

No están ligados a ningún átomo particular. Solamente los electrones de valencia son capaces de convertirse en electrones libres.

Electrones de valencia: Son las partículas atómicas que intervienen en las reacciones químicas y corrientes eléctricas. La capa mas exterior de un átomo recibe el nombre de capa de valencia y los electrones en esa capa se llama electrones de valencia.

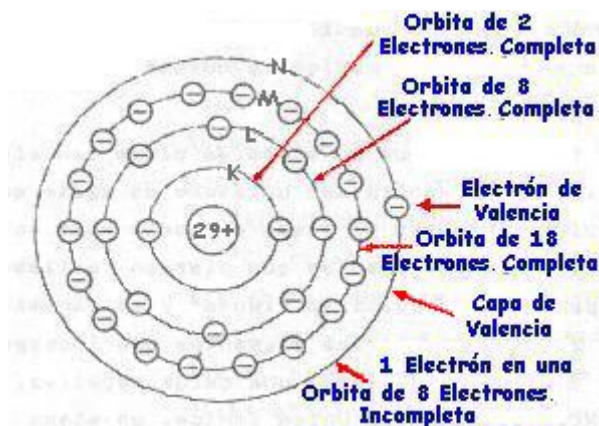
Atendiendo al número de electrones de que disponen los átomos en la órbita periférica, éstos se clasifican en estables e inestables.

Átomos estables: Son aquellos átomos que tienen completa de electrones su ultima órbita.

Átomos inestables: Son los que no tienen llena su órbita periférica ni tampoco 8 electrones en ella, tienen una gran propensión a convertirse en estables, bien desprendiendo los electrones de valencia o bien absorbiendo del exterior electrones libres hasta completar la última órbita. Esquema de distribución de los electrones en las orbitas

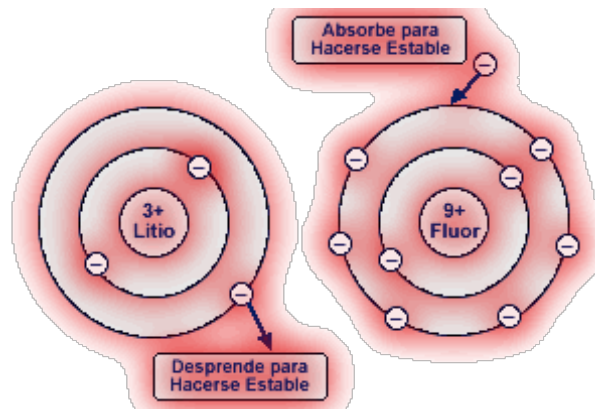
Dependiendo del número de electrones de que disponen los átomos en las orbitas periféricas, éstos se clasifican en átomos estables y átomos inestables.

Un átomo de cobre que posee 29 electrones al igual numero de protones, y con un solo electrón en su orbita de valencia (N) es un **átomo inestable** y tendrá una gran tendencia a desprender el electrón que se encuentra en su ultima órbita (Órbita de valencia.)

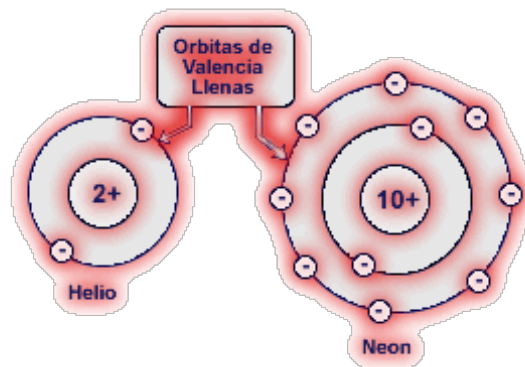


Los átomos inestables son los que no tienen llena su órbita periférica ni tampoco 8 electrones en ella, tienen una gran propensión a convertirse en átomos estables, bien desprendiendo los electrones de valencia o bien absorbiendo del exterior electrones libres hasta completar su ultima orbita.

Átomos inestables



Átomos Estables

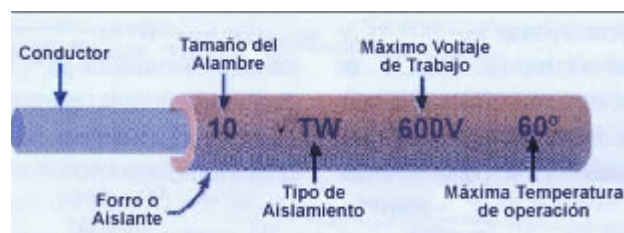


Cuerpos conductores

Los cuerpos conductores: Son aquellos materiales que ofrece poca resistencia al flujo de electrones o electricidad dejando pasar fácilmente la corriente eléctrica, de manera semejante como las tuberías conducen agua a través de un circuito hidráulico.

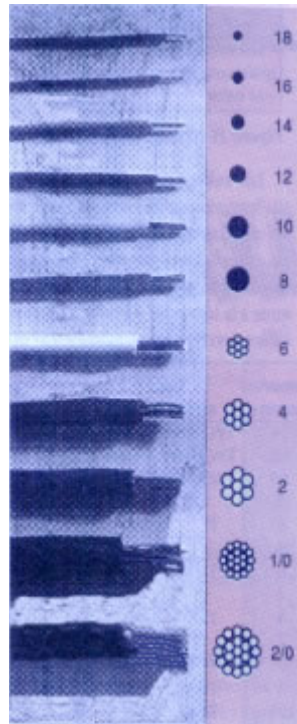
Para que un cuerpo sea conductor necesita tener átomos con muchos electrones libres, que se puedan mover con facilidad de un átomo a otro.

Los conductores utilizados en instalaciones eléctricas son generalmente alambres de cobre o de aluminio, desnudos o recubiertos con algún tipo de material aislante que son los que actúan como paredes de protección e impidiendo que los electrones puedan moverse fuera de los alambres al ser contactados por objetos conductores externos.



La cantidad de corriente que puede circular por un alambre o conductor, depende del material utilizado en su fabricación, del tamaño de su diámetro o calibre y del tipo de aislante que lo protege.

El calibre de los alambres conductores que se utilizan en instalaciones eléctricas viene especificado con un número estándar como por ejemplo: 18, 16, 14, 12, 10, 8, 6, 3, 2, 1, 1/0, 2/0, 3/0, 4/0 estos números son asignados por la American Wire Gauge (AWG). A menor número AWG de un conductor, mayor es su grosor, y por lo tanto su capacidad para transportar corriente es mayor, y si su número AWG es mayor, menor será su grosor y su capacidad de conducción. (El número de un cable calibre AWG # 8 transporta mayor electrones que uno de AWG # 10).



Cuerpos Aislantes

Los cuerpos aislantes: Son los que no permiten el paso e intercambio de electrones periféricos siendo sus átomos normalmente estables, es decir, que no permiten el paso de la corriente eléctrica. Algunos materiales aislantes son:

La madera.

El vidrio.

El plástico.

La cerámica.

Algunos materiales son usados en el recubrimiento de los alambres conductores, esto ase que la corriente circule por el interior del conductor y sus electrones no salgan al exterior del alambre, protegiéndonos así de descargas o choques eléctricos.

En los alambres conductores para instalaciones eléctricas suelen usarse revestimientos de plástico como aislantes; para los hilos de cobre de algunas bobinas como las que se emplean para la construcción de algunos transformadores, suelen aislarse con una delgada capa de barniz. Para las líneas de alta tensión suelen usarse buenos materiales aislantes como el vidrio, porcelana u otro material cerámico, esto se debe a que las altas tensiones ocasionan los arcos eléctricos.

La elección del material aislante suele venir determinada por la aplicación. El polietileno y poliestireno se emplean en instalaciones de alta frecuencia, y el mylar se emplea en condensadores eléctricos. También hay que seleccionar los aislantes según la temperatura máxima que deban resistir. El teflón se emplea para temperaturas altas, entre 175 y 230 °C. Las condiciones mecánicas o químicas adversas pueden exigir otros materiales. El nylon tiene una excelente resistencia a la abrasión, y el neopreno, la goma de silicona, los poliésteres de epoxy y los poliuretanos pueden proteger contra los productos químicos y la humedad.

El tipo de aislamiento que es utilizado para forrar un alambre conductor, es especificado mediante códigos literales que hacen referencia a su composición y propiedades, este tipo de códigos vienen representados mediante letras, algunos de esos tipos de aislantes serían: **TW, THW, THWN, RHH, RUW**, etc, dependiendo también si son termoplásticos (T), de hule (R), de nylon (N), resistentes al calor (H, HH), resistentes al agua (W).

Corriente eléctrica.

La corriente eléctrica o intensidad (I), es simplemente, el movimiento de cargas eléctricas que pasa a través de un conductor, o por un punto dado de un circuito, durante un tiempo determinado. La unidad básica de medida de la corriente eléctrica es el AMPERIO o AMPER (A), denominada así en honor al sabio francés André Marie Ampère (1775-1836).

Intensidad (I) es el numero de electrones expresados en CULOMBIOS) que pasan por segundo.

Cuando en un segundo pasa un culombio, se dice que la corriente tiene una intensidad de 1 amperio, si pasan 3 culombios cada segundo, serán tres amperios, y así sucesivamente.

Q (culombios)

(Amperios) I = -----

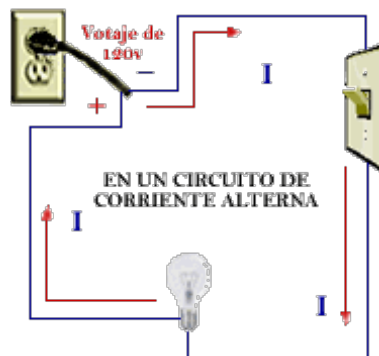
t (segundos)

La cantidad de corriente que circula a través de un circuito eléctrico, determinan el calibre de los conductores a utilizarse en el mismo, esto quiere decir, que no podemos utilizar un cable delgado en un circuito por donde fluye una corriente muy elevada, ya que el conductor se calentaría y produciría el derretimiento del aislante que lo protege, creando así un riesgo potencial de incendio.

De igual forma, con la corriente se determina los dispositivos de control (Suiches) y de protección (Breques), estos últimos, deben de elegirse de modo que puedan mantener la máxima corriente que demande el circuito.

Tipos de corrientes

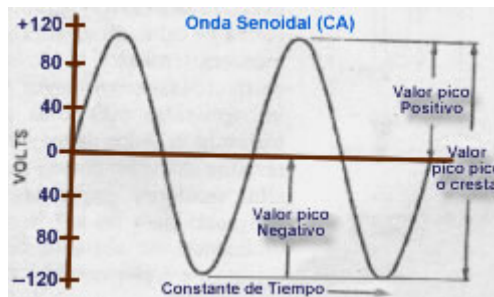
Corriente alterna: La corriente alterna es aquella que circula durante un tiempo en un sentido y después en sentido opuesto, volviéndose a repetir el mismo proceso en forma constante. Su polaridad se invierte periódicamente, haciendo que la corriente fluya alternativamente en una dirección y luego en la otra. Se conoce en castellano por la abreviación CA y en inglés por la de AC.



Este tipo de corriente es la que nos llega a nuestras casas y sin ella no podríamos utilizar nuestros artefactos eléctricos y no tendríamos iluminación en nuestros hogares. Con esta corriente puede ser generada por un alternador o dinamo, la cual convierten energía mecánica en eléctrica.

El mecanismo que lo constituye es un elemento giratorio llamado rotor, accionado por una turbina el cual al girar en el interior de un campo magnético (masa), induce en sus terminales de salida un determinado voltaje. A este tipo de corriente se le conoce como corriente alterna (a)

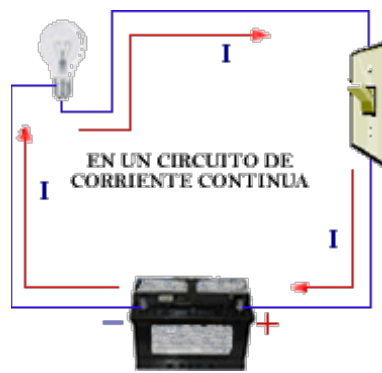
La forma de onda de la corriente alterna más comúnmente utilizada es la de una onda senoidal, con lo que se consigue una transmisión más eficiente de la energía. Sin embargo, en algunas aplicaciones, se utilizan otras formas de onda, tales como la triangular, rectangular, dientes de sierra o la cuadrada.



Corriente continua: Es aquella corriente en donde los electrones circulan en la misma cantidad y sentido, es decir, que fluye en una misma dirección. Su polaridad es invariable y hace que fluya una corriente de amplitud relativamente constante a través de una carga.



A este tipo de corriente se le conoce como corriente continua (cc) o corriente directa (cd), y es generada por una pila o batería.



Este tipo de corriente es muy utilizada en los aparatos electrónicos portátiles que requieren de un voltaje relativamente pequeño. Generalmente estos aparatos no pueden tener cambios de polaridad, ya que puede acarrear daños irreversibles en el equipo.

Tensión o Voltaje

Tensión o voltaje, es la presión eléctrica que impulsa los electrones por un circuito. Su unidad básica es el voltio y su nombre se le acredita en honor al físico Italiano Alessandro Giuseppe Antonio Anastasio Volta (1745-1827).

El nombre de voltaje es utilizado principalmente a nivel del público general, pero existen otros dos sinónimos que serían, "**Diferencia de potencial y Fuerza electromotriz (FEM)**".

Para que pueda haber una diferencia de potencial o fuerza electromotriz (FEM) en un circuito, debe existir una fuente de voltaje; las pilas secas, las pilas húmedas y los generadores crean esta fuerza electromotriz que proporciona la presión eléctrica necesaria que hacen desplazar los electrones entre las terminales de un circuito.

El voltaje de cualquier punto con respecto al de referencia se denomina potencial y la porción de voltaje que aparece a través de cada carga o elemento del mismo, se denomina diferencia de potencial. En las instalaciones eléctricas se toma como punto de referencia la tierra y se le asigna un potencial de cero

voltios (0V). Existe potencial para el flujo de corriente aun cuando no exista corriente, es decir, que los electrones no pueden fluir debido a que el circuito este abierto; no obstante, la batería continúa produciendo la misma presión o fuerza que antes.

Por consiguiente, tanto si la batería esta conectada a un circuito o no, tiene potencial para realizar trabajo.

Resistencia

La resistencia eléctrica de un conductor eléctrico es la medida de la oposición que presenta al movimiento de los electrones en su seno, o sea la oposición que presenta al paso de la corriente eléctrica. Depende de la longitud del conductor, de su sección y de la temperatura del mismo.

Normalmente las resistencias se representan con la letra R, su valor de éstas se mide en Ohmios, y se define como la resistencia de un conductor en el cual la intensidad es de un Amperio cuando la diferencia de potencial entre sus extremos es de un Voltio.

Esto se podría expresar de la siguiente manera:

$$\text{(Voltaje) } V = R \text{ (Resistencia) } \cdot I \text{ (Intensidad)}$$

En un circuito eléctrico la resistencia comúnmente la puede representar un simple bombillo o algún artefacto eléctrico conectado dentro del mismo; dependiendo del equipo o aparato que conectemos, sabremos cual será la fuerza electromotriz (FEM) que se requiere para hacer que pasen los electrones por dicha resistencia (R), de igual forma, conoceríamos cual es la cantidad de corriente (I) que circulara por el circuito.

Factores que determinan la resistencia

El factor más importante que determinan la resistencia es le resistividad del material, sin embargo existen otros tres tipos de factores que son también importantes, estos son:

La longitud: Esta se determina por lo largo del conductor, es decir, que a mayor longitud de un conductor mayor es la resistencia del mismo, en otras palabras, la resistencia de un conductor es directamente proporcional a su longitud. La razón de esto se debe a que los electrones han de desplazarse a mayor distancia por el material conductor.

La sección transversal: Esta es determinada por el espesor o diámetro del conductor, es decir, que un conductor de gran diámetro tiene menos resistencia que los conductores con menor diámetro. La razón es que un conductor con mayor diámetro tiene más electrones libres por unidad de longitud que un conductor de menor diámetro del mismo material. La resistencia de un conductor es inversamente proporcional a su sección transversal, es decir, que si se duplica la sección transversal, se reduce la resistencia.

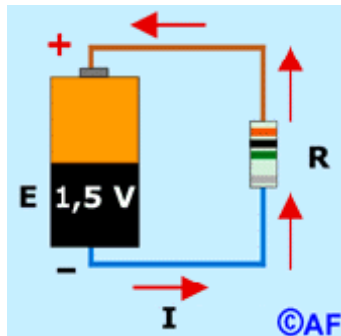
Y su temperatura: En los materiales o conductores, la resistencia cambia al cambiar la temperatura, o sea, que un aumento de temperatura causa un

aumento de resistencia. Los materiales que responden en esta forma se dice que tienen un coeficiente de temperatura positiva, esto quiere decir que un material con estas características, su resistencia aumentaría al aumentar la temperatura y se reduciría al disminuir la temperatura

QUÉ ES LA LEY DE OHM

La Ley de Ohm, postulada por el físico y matemático alemán [Georg Simon Ohm](#), es una de las leyes fundamentales de la electrodinámica, estrechamente vinculada a los valores de las unidades básicas presentes en cualquier circuito eléctrico como son:

1. Tensión o voltaje (**E**), en volt (V).
2. Intensidad de la corriente (**I**), en ampere (A) o sus submúltipos
3. Resistencia (**R**) de la carga o consumidor conectado al circuito en ohm (Ω), o sus múltiplos.



Circuito eléctrico compuesto por una pila de 1,5 volt, una resistencia o carga eléctrica y el flujo de una intensidad de corriente.

Debido a la existencia de materiales que dificultan más el paso de la corriente eléctrica que otros, cuando el valor de la resistencia varía, el valor de la intensidad de corriente en ampere también varía de forma inversamente proporcional. Es decir, si la resistencia aumenta, la corriente disminuye y, viceversa, si la resistencia disminuye la corriente aumenta, siempre y cuando, en ambos casos, el valor de la tensión o voltaje se mantenga constante.

Por otro lado, de acuerdo con la propia Ley, el valor de la tensión es directamente proporcional a la intensidad de la corriente; por tanto, si el voltaje aumenta o disminuye el amperaje de la corriente que circula por el circuito aumentará o disminuirá en la misma proporción, siempre y cuando el valor de la resistencia conectada al circuito se mantenga constante.

POSTULADO GENERAL DE LA LEY DE OHM

El flujo de corriente en amperios que circula por un circuito eléctrico cerrado, es directamente proporcional a la tensión o voltaje aplicado, e inversamente proporcional a la resistencia en ohm de la carga que tiene conectada.

Desde el punto de vista matemático, este postulado se puede representar por medio de la siguiente fórmula:

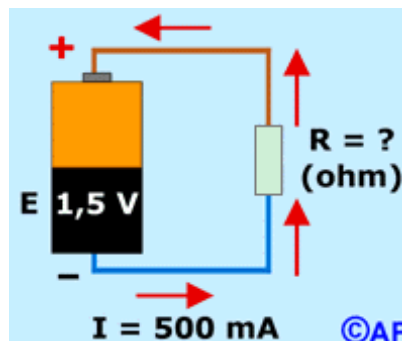
$$I = \frac{E}{R}$$

No obstante, aquellas personas que estén menos relacionadas con el despeje de fórmulas matemáticas, pueden realizar los cálculos de tensión, corriente y resistencia de una forma más fácil utilizando el siguiente recurso práctico

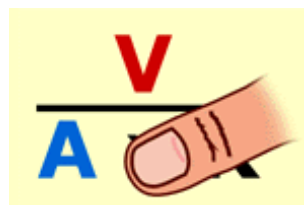
$$\frac{V}{A \times R}$$

Con esta representación de la Ley de Ohm, solamente tendremos que tapar con un dedo la letra que representa el valor de la incógnita que queremos hallar y de inmediato quedará indicada con las otras dos letras la operación matemática que será necesario realizar.

HALLAR EL VALOR EN OHM DE UNA RESISTENCIA



Por ejemplo, si queremos calcular la resistencia "R" en ohm de una carga conectada a un circuito que tiene aplicada una tensión o voltaje "V" de 1,5 volt y por el cual circula un flujo de corriente de 500 miliampere (mA) de intensidad, lo podemos hacer de la siguiente forma:



Tapamos "R", que representa el valor de la incógnita que queremos despejar, en este caso la resistencia "R" en ohm, y nos queda

$$\frac{V}{A}$$

Es decir, el valor de la tensión o voltaje "**V**", dividido por el valor de la corriente "**A**" en ampere. El resultado será el valor de la resistencia "**R**" que deseamos hallar.

En el caso de este ejemplo específico tenemos que el valor de la tensión que proporciona la fuente de fuerza electromotriz (FEM), o sea, la batería, es de 1,5 volt, mientras que la intensidad de la corriente que fluye por el circuito eléctrico cerrado es de 500 miliampere (mA).

Pero antes de poder realizar correctamente esa simple operación matemática de división, será necesario convertir primero los 500 **miliampere** en **ampere**, pues de lo contrario el resultado sería erróneo. Para hacer la conversión dividimos 500 mA entre 1000:

$$\frac{500 \text{ mA}}{1000} = 0,5 \text{ A}$$

Hecha esta conversión tenemos como resultado que **500 miliampere** equivalen a **0,5 ampere**, por lo que ya podemos proceder a sustituir los valores para hallar cuántos ohm tiene la resistencia del circuito eléctrico con el que estamos trabajando

$$\frac{V}{A} = \frac{1,5}{0,5} = 3 \Omega$$

El resultado muestra que el valor de la resistencia "**R**" conectada al circuito es de 3 ohm.

HALLAR EL VALOR DE INTENSIDAD DE LA CORRIENTE

Veamos ahora qué ocurre con la intensidad de la corriente si la resistencia, en lugar de tener 3 ohm, como en el ejemplo anterior, tiene 6 ohm.

En este caso la incógnita a despejar Sustituimos a continuación la "**V**" por el valor de la tensión de la batería, es decir, 1,5 V y la "**R**" por el valor de la resistencia (6 Ω) y efectuamos la operación matemática dividiendo el valor de la tensión o voltaje entre el valor de la resistencia: sería el valor de la corriente "**A**", por tanto tapamos esa letra:

$$\frac{V}{R} = \frac{1,5}{6} = 0,25 \text{ A}$$

En este resultado podemos comprobar que, efectivamente, la resistencia es inversamente proporcional al valor de la corriente, porque al aumentar el valor de "R", de 3 a 6 ohm, la intensidad "A" de la corriente varió también, disminuyendo su valor de 0,5 a 0,25 ampere.

HALLAR EL VALOR DE LA TENSIÓN O VOLTAJE

Para hallar ahora la tensión o voltaje "V" aplicado a un circuito, conociendo el valor de la intensidad de la corriente en ampere "A" que lo recorre y el valor en ohm de la resistencia "R" del consumidor o carga a éste conectada, podemos seguir el mismo procedimiento tapando ahora la "V", que será la incógnita a despejar.



Sustituimos los valores de la intensidad de corriente "A" y de la resistencia "R" del ejemplo anterior y tendremos:

$$A \times R = 0,25 \times 6 = 1,5 \text{ V}$$

El resultado de esa operación de multiplicar será **1,5 V**, que es la diferencia de potencial o fuerza electromotriz (FEM), que proporciona la batería conectada en el circuito.

Los más entendidos en matemáticas pueden utilizar directamente la fórmula general de la Ley de Ohm realizando los correspondientes despejes para hallar las incógnitas. Para hallar el valor de la intensidad "I" se parte de la representación matemática de la fórmula general:

$$I = \frac{E}{R}$$

De donde:

I – Intensidad de la corriente que recorre el circuito en ampere (**A**)

E – Valor de la tensión, voltaje o fuerza electromotriz en volt (**V**)

R – Valor de la resistencia del consumidor o carga conectado al circuito en ohm (Ω).

Para hallar la resistencia, despejamos la “**R**” en la fórmula de la forma siguiente:

$$R = \frac{E}{I}$$

Y para hallar la tensión despejamos la fórmula así:

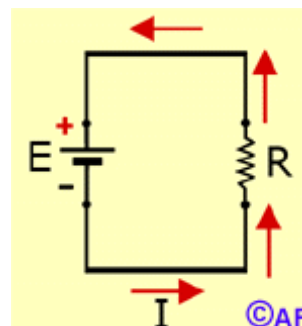
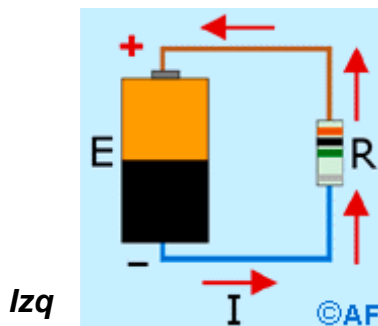
$$E = I \times R$$

ASÍ FUNCIONA EL CIRCUITO ELÉCTRICO

COMPONENTES FUNDAMENTALES DE UN CIRCUITO ELÉCTRICO

Para decir que existe un circuito eléctrico cualquiera, es necesario disponer siempre de tres componentes o elementos fundamentales

1. Una fuente (**V**) de fuerza electromotriz (FEM), que suministre la energía eléctrica necesaria en **volt**.
2. El flujo de una intensidad (**I**) de corriente de electrones en **ampere**.
3. Existencia de una resistencia o carga (**R**) en **ohm**, conectada al circuito, que consuma la energía que proporciona la fuente de fuerza electromotriz y la transforme en energía útil, como puede ser, encender una lámpara, proporcionar frío o calor, poner en movimiento un motor, amplificar sonidos por un altavoz, reproducir imágenes en una pantalla, etc.



Izquierda: circuito compuesto por una fuente de fuerza electromotriz (FEM), representada por una pila; un flujo de corriente (I) y una resistencia o carga eléctrica (R). Derecha: el mismo circuito eléctrico representado de forma esquemática.

Si no se cuentan con esos tres componentes, no se puede decir que exista un circuito eléctrico.

Los circuitos pueden ser simples, como el de una bombilla de alumbrado o complejo como los que emplean los dispositivos electrónicos.



***Izquierda:** circuito eléctrico simple compuesto por una bombilla incandescente conectada a una fuente de FEM doméstica.*

***Derecha:** circuito eléctrico complejo integrado por componentes electrónicos.*

UNIDADES DE MEDIDA DE LOS COMPONENTES QUE AFECTAN AL CIRCUITO ELÉCTRICO

La tensión que la fuente de energía eléctrica proporciona al circuito, se mide en **volt** y se representa con la letra (**V**). La intensidad del flujo de la corriente (**I**), se mide en **ampere** y se representa con la letra (**A**). La resistencia (**R**) de la carga o consumidor conectado al propio circuito, se mide en **ohm** y se representa con la letra griega omega (Ω). Estos tres componentes están muy íntimamente relacionados entre sí y los valores de sus parámetros varían proporcionalmente de acuerdo con la [Ley de Ohm](#). El cambio del parámetro de uno de ellos, implica el cambio inmediato de parámetro de los demás.

Las unidades de medidas del circuito eléctrico tienen también múltiplos y submúltiplos como, por ejemplo, el kilovolt (**kV**), milivolt (**mV**), miliampere (**mA**), kilohm (**k Ω**) y megohm (**M Ω**).

FUNCIONAMIENTO DEL CIRCUITO ELÉCTRICO

El funcionamiento de un circuito eléctrico es siempre el mismo ya sea éste simple o complejo. El voltaje, tensión o diferencia de potencial (**V**) que suministra la fuente de fuerza electromotriz (FEM) a un circuito se caracteriza por tener normalmente un valor fijo. En dependencia de la mayor o menor resistencia en ohm (Ω) que encuentre el flujo de corriente de electrones al recorrer el circuito, así será su intensidad en ampere (**A**).

Una vez que la corriente de electrones logra vencer la resistencia (R) que ofrece a su paso el consumidor o carga conectada al circuito, retorna a la fuente de fuerza electromotriz por su polo positivo. El flujo de corriente eléctrica o de electrones se mantendrá circulando por el circuito hasta tanto no se accione el interruptor que permite detenerlo.

TENSIÓN DE TRABAJO DE UN DISPOSITIVO O EQUIPO

La tensión o voltaje de una fuente de fuerza electromotriz (FEM), depende de las características que tenga cada una de ellas en particular. Existen equipos o dispositivos cuyos circuitos se diseñan para trabajar con voltajes muy bajos, como los que emplean baterías, mientras otros se diseñan para que funcionen conectados en un enchufe de la red eléctrica industrial o doméstica

Por tanto, podemos encontrar equipos o dispositivos electrodomésticos y herramientas de mano, que funcionan con baterías de 1,5; 3, 6, 9, 12, 18, 24 volt, etc. Un ejemplo lo tenemos en el taladro de la foto derecha que funciona con corriente eléctrica directa suministrada por batería, sin que tenga que estar conectado a una red de corriente eléctrica externa. Existen también otros dispositivos y equipos para vehículos automotores, que funcionan con baterías de 12 ó 24 volt.



Taladro eléctrico de mano, que funciona con batería.

En la industria se utilizan otros equipos y dispositivos, cuyos circuitos eléctricos funcionan con 220, 380 ó 440 volt de corriente alterna (según el país de que se trate). En los hogares empleamos aparatos electrodomésticos que funcionan con 110-120 ó 220 volt de corriente alterna (también en dependencia del país de que se trate).

CARGA O CONSUMIDOR DE ENERGÍA ELÉCTRICA

Cualquier circuito de alumbrado, motor, equipo electrodoméstico, aparato electrónico, etc., ofrece siempre una mayor o menor resistencia al paso de la corriente, por lo que al conectarse a una fuente de fuerza electromotriz se considera como una carga o consumidor de energía eléctrica.

La resistencia que ofrece un consumidor al flujo de la corriente de electrones se puede comparar con lo que ocurre cuando los tubos de una instalación hidráulica sufren la reducción de su diámetro interior debido a la acumulación de sedimentos. Al quedar reducido su diámetro, el fluido hidráulico encuentra más resistencia para pasar, disminuyendo el caudal que fluye por su interior.

De la misma forma, mientras más alto sea el valor en ohm de una resistencia o carga conectada en el circuito eléctrico, la circulación de electrones o amperaje de la corriente eléctrica disminuye, siempre y cuando la tensión o voltaje aplicado se mantenga constante.

SENTIDO DE LA CIRCULACIÓN DE LA CORRIENTE DE ELECTRONES EN EL CIRCUITO ELÉCTRICO

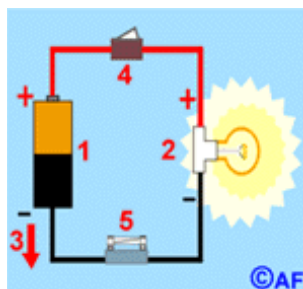
En un circuito eléctrico de corriente directa o continua, como el que proporciona una pila, batería, dinamo, generador, etc., el flujo de corriente de electrones circulará siempre del polo negativo de la fuente de fuerza electromotriz (FEM) al polo positivo de la propia fuente.

En los circuitos de corriente alterna que proporcionan los generadores de las centrales eléctricas, por ejemplo, la polaridad y el flujo de la corriente cambia constantemente de sentido tantas veces en un segundo como frecuencia posea.

En América la frecuencia de la corriente alterna es de 60 ciclos o hertz (Hz) por segundo, mientras que en Europa es de 50 Hz. No obstante, tanto para la corriente directa como para la alterna, el sentido del flujo de la corriente de electrones será siempre del polo negativo al polo positivo de la fuente de FEM.

COMPONENTES ADICIONALES DE UN CIRCUITO

Para que un circuito eléctrico se considere completo, además de incluir la imprescindible tensión o voltaje que proporciona la fuente de FEM y tener conectada una carga o resistencia, generalmente se le incorpora también otros elementos adicionales como, por ejemplo, un interruptor que permita que al cerrarlo circule la corriente o al abrirlo deje de circular, así como un fusible que lo proteja de cortocircuitos.



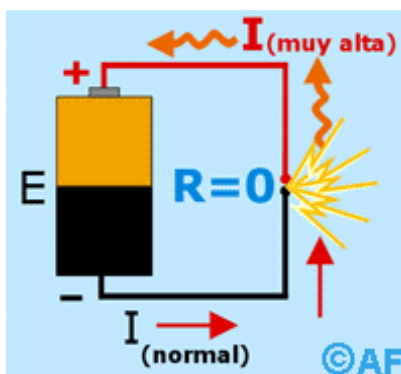
1. Fuente de fuerza electromotriz (batería).
2. Carga o resistencia (lámpara).
3. Flujo de la corriente eléctrica.
4. Interruptor.
5. Fusible.

EL CORTOCIRCUITO

Si por casualidad en un circuito eléctrico unimos o se unen accidentalmente los extremos o cualquier parte metálica de dos conductores de diferente polaridad que hayan perdido su recubrimiento aislante, la resistencia en el circuito se anula y el equilibrio que proporciona la Ley de Ohm se pierde.

El resultado se traduce en una elevación brusca de la intensidad de la corriente, un incremento violentamente excesivo de calor en el cable y la producción de lo que se denomina “cortocircuito”.

La temperatura que produce el incremento de la intensidad de corriente en ampere cuando ocurre un cortocircuito es tan grande que puede llegar a derretir el forro aislante de los cables o conductores, quemar el dispositivo o equipo de que se trate si éste se produce en su interior, o llegar, incluso, a producir un incendio.



Cortocircuito producido por la unión accidental de dos cables o conductores de polaridades diferentes.

DISPOSITIVOS DE PROTECCIÓN CONTRA LOS CORTOCIRCUITOS

Para proteger los circuitos eléctricos de los “cortocircuitos” existen diferentes dispositivos de protección. El más común es el fusible. Este dispositivo normalmente posee en su interior una lámina metálica o un hilo de metal fusible como, por ejemplo, plomo.

Cuando el fusible tiene que soportar la elevación brusca de una corriente en ampere, superior a la que puede resistir en condiciones normales de trabajo, el hilo o la lámina se funde y el circuito se abre inmediatamente, protegiéndolo de que surjan males mayores. El resultado de esa acción es similar a la función que realiza un interruptor, que cuando lo accionamos deja de fluir de inmediato la corriente



Diferentes tipos de fusibles comparados su tamaño con una moneda de un euro. De izquierda a derecha, fusible de cristal con un fino alambre en su interior que se funde cuando ocurre un cortocircuito. A continuación un fusible de cerámica. A su lado se puede observar la lámina fusible que contiene en su interior. Le sigue un fusible de cerámica tipo tapón con rosca y lámina de plomo

en su interior. Finalmente un cartucho de cerámica empleado para soportar corrientes más altas que los anteriores.

Los fusibles se utilizan, principalmente, para proteger circuitos de equipos electrónicos y en las redes eléctricas de las industrias. Para proteger la línea de corriente eléctrica que llega hasta nuestras casas, en muchos lugares estos sencillos dispositivos se han sustituido por interruptores diferenciales e interruptores automáticos, que realizan la misma función que el fusible, pero que no hay que sustituirlos por otro nuevo cuando ocurre un cortocircuito. En la foto de la derecha se puede ver un interruptor automático de protección contra cortocircuitos.



Cuando los circuitos están protegidos por un diferencial y por interruptores automáticos, una vez que queda resuelta la avería que ocasionó que se abriera el circuito, solamente será necesario accionar su palanquita, tal como se hace con cualquier interruptor común, y se restablecerá de nuevo el suministro de corriente.

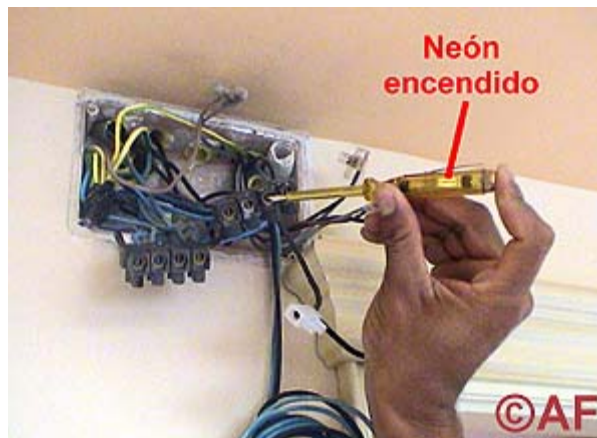
Tanto los fusibles como los dispositivos automáticos se ajustan de fábrica para trabajar a una tensión o voltaje y a una carga en ampere determinada, para lo cual incorporan un dispositivo térmico que abre el mecanismo de conexión al circuito cuando la intensidad de la corriente sobrepasa los límites previamente establecidos.

PRECAUCIONES AL TRABAJAR EN CIRCUITOS CON CORRIENTE

Se debe aclarar que las tensiones o voltajes que suministran los equipos o dispositivos que trabajan con baterías no representan ningún riesgo para la vida humana; sin embargo cuando se realizan trabajos en una red eléctrica industrial o doméstica, la cosa cambia, pues un "shock" eléctrico que se reciba por descuido, más conocido como "calambrazo" o "corrientazo", puede llegar a electrocutar a una persona y costarle la vida, incluso tratándose de voltajes bajos como 110 volt. Por esa razón nunca serán excesivas todas las precauciones que se tomen cuando asumamos la tarea de realizar una reparación en el circuito eléctrico de la casa.

La primera regla que nunca se debe violar antes de acometer un trabajo de electricidad es cortar el suministro eléctrico accionando manualmente el dispositivo principal de entrada de la corriente a la casa, sea éste un diferencial, un interruptor automático, un interruptor de cuchillas con fusibles o cualquier otro mediante el cual se pueda interrumpir el paso de la corriente eléctrica hacia el resto de la casa. No obstante, siempre se debe verificar con una

lámpara neón si realmente no llega ya corriente al lugar donde vamos a trabajar, porque en ocasiones hay líneas eléctricas divididas por secciones, por lo que al desconectar una el resto queda todavía con corriente.



Cuando trabajamos con corriente eléctrica nunca está de más tomar el máximo de precauciones. Siempre es recomendable comprobar después que hayamos desconectado la línea de suministro eléctrico, que no llega ya la corriente al lugar donde vamos a trabajar utilizando para ello una lámpara neón, como se puede apreciar en la foto. En este ejemplo la lámpara neón se encuentra incorporada dentro del cabo plástico de un destornillador. Si al tocar cualquier punto de conexión o extremo de un cable desnudo con la punta del destornillador se enciende la lámpara, será una señal de que ahí hay corriente eléctrica todavía. Para que la lámpara se encienda cuando hay corriente, debemos tocar también con el dedo índice el extremo metálico del mango del destornillador.

Cuando se trata de reparar un equipo eléctrico o un electrodoméstico cualquiera, igualmente la primera precaución que será necesario tomar es desconectarlo de su enchufe a la corriente eléctrica antes de proceder a abrirlo. Pero si, además, se trata de un equipo electrónico, sobre todo un televisor, habrá que esperar varios minutos antes de abrir la caja, porque en esos equipos existen determinados puntos o conexiones en los circuitos correspondientes al tubo de rayos catódicos (pantalla), que conservan una carga de tensión o voltaje muy alto, pudiendo electrocutar a una persona si se tocan accidentalmente antes de que los filtros electrolíticos se autodescarguen por completo.

VOLTAJE, TENSIÓN O DIFERENCIA DE POTENCIAL

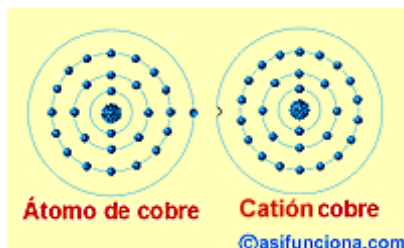
El voltaje, tensión o diferencia de potencial es la presión que ejerce una fuente de suministro de energía eléctrica o fuerza electromotriz (**FEM**) sobre las cargas eléctricas o electrones en un circuito eléctrico cerrado, para que se establezca el flujo de una corriente eléctrica.

A mayor diferencia de potencial o presión que ejerza una fuente de FEM sobre las cargas eléctricas o electrones contenidos en un conductor, mayor será el voltaje o tensión existente en el circuito al que corresponda ese conductor.



Las cargas eléctricas en un circuito cerrado fluyen del polo negativo al polo positivo de la propia fuente de fuerza electromotriz.

La diferencia de potencial entre dos puntos de una fuente de FEM se manifiesta como la acumulación de cargas eléctricas negativas (*iones negativos o aniones*), con exceso de electrones en el polo negativo (–) y la acumulación de cargas eléctricas positivas (*iones positivos o cationes*), con defecto de electrones en el polo positivo (+) de la propia fuente de FEM.

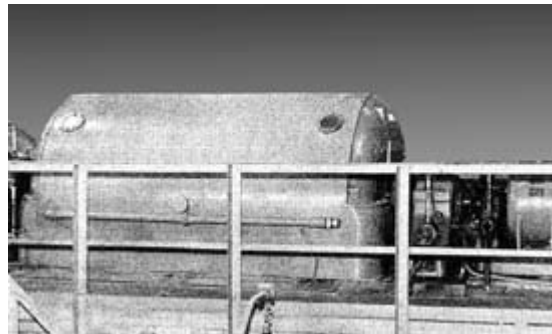


A la izquierda podemos apreciar la estructura completa de un átomo de cobre (Cu) en estado "neutro", con un solo electrón girando en su última órbita y a la derecha un "ión" cobre, después que el átomo ha perdido el único electrón que posee en su órbita más externa. Debido a que en esas condiciones la carga positiva de los protones supera a las cargas negativas de los electrones que aún continúan girando en el resto de las órbitas, el ión se denomina en este caso "catión", por tener carga positiva.

En otras palabras, el voltaje, tensión o diferencia de potencial es el impulso que necesita una carga eléctrica para que pueda fluir por el conductor de un circuito eléctrico cerrado. Este movimiento de las cargas eléctricas por el circuito se establece a partir del polo negativo de la fuente de FEM hasta el polo positivo de la propia fuente.

FUENTES DE FUERZA ELECTROMOTRIZ

Como fuente de fuerza electromotriz se entiende cualquier dispositivo capaz de suministrar energía eléctrica dinámica, ya sea utilizando medios químicos, como las baterías, o electromecánicos, como ocurre con los generadores de corriente eléctrica.



Batería como las comúnmente utilizadas en coches y vehículos motorizados

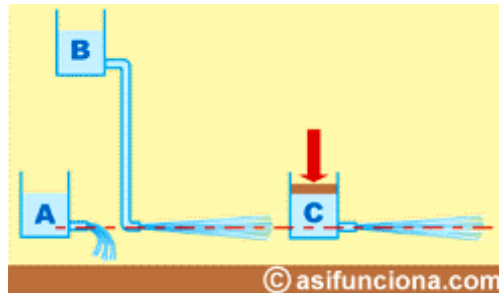
Generador sincrónico empleado. Para producir corriente alterna en centrales termoeléctricas de pequeño tamaño

Existen también otros tipos de dispositivos como, por ejemplo, las fotoceldas o celdas solares, que convierten la luz en electricidad; los termopares, cuyos alambres transforman la alta temperatura que reciben en el punto de unión de dos de sus extremos en voltajes muy bajos, y los dispositivos piezoeléctricos, que también producen voltajes muy bajos cuando se ejerce una presión sobre ellos.

Mediante el uso de celdas solares se puede suministrar energía eléctrica a viviendas situadas en lugares muy apartados donde es imposible o poco rentable transmitirla por cables desde una central eléctrica.

Los termopares se utilizan como sensores en instrumentos electrónicos de precisión, como los destinados a medir, por ejemplo, temperatura en hornos y calderas. Los dispositivos piezoeléctricos constituyen, por su parte, la pieza fundamental para convertir las vibraciones mecánicas que capta dicho dispositivo en pulsaciones eléctricas, como ocurre en algunos tipos de micrófonos y en las cápsulas de tocadiscos o giradiscos.

ANALOGÍA HIDRÁULICA CON REFERENCIA A UN CIRCUITO ELÉCTRICO



Analogía hidráulica con respecto a la tensión o voltaje. En la figura aparecen tres recipientes llenos de líquido, cuyos tubos de salida se encuentran todos al mismo nivel. Por la tubería del recipiente "B", el líquido saldrá con mayor presión que por la tubería del recipiente "A", por encontrarse el "B" a mayor altura. Lo mismo ocurre con el recipiente "C", que, aunque se encuentra al mismo nivel que el recipiente "A", cuando se ejerce presión con un émbolo sobre la superficie del líquido, éste saldrá también a mayor presión por el tubo.

De forma parecida a esta analogía hidráulica actúa la fuente de [fuerza electromotriz \(FEM\)](#) para mover las cargas eléctricas por un conductor. A mayor presión que ejerza la fuente de FEM sobre las cargas eléctricas o electrones, mayor será también el voltaje, tensión o diferencia de potencial que estará presente en un determinado circuito eléctrico.

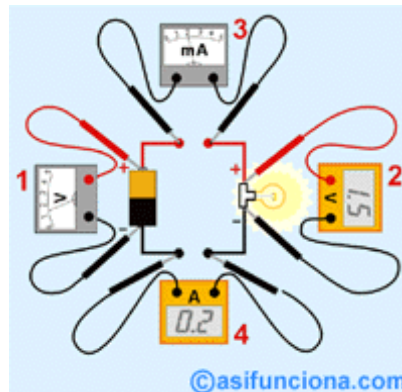
Si comparamos el circuito eléctrico con un sistema hidráulico, el voltaje sería algo similar a la presión que se ejerce sobre el líquido en una tubería para su bombeo. Si la presión del sistema hidráulico aumenta, la fuerza de la corriente del líquido que fluye por la tubería también aumenta. De igual forma, cuando se incrementa el voltaje, la intensidad de la corriente de electrones que fluye por el circuito eléctrico también aumenta, siempre que el valor de la resistencia se mantenga constante.

MEDICIÓN DE LA TENSIÓN O VOLTAJE

Para medir tensión o voltaje existente en una fuente de fuerza electromotriz (FEM) o en un circuito eléctrico, es necesario disponer de un instrumento de medición llamado voltímetro, que puede ser tanto del tipo analógico como digital.

El voltímetro se instala de forma paralela en relación con la fuente de suministro de energía eléctrica. Mediante un multímetro o "tester" que mida voltaje podemos realizar también esa medición. Los voltajes bajos o de baja

tensión se miden en **volt** y se representa por la letra (**V**), mientras que los voltajes medios y altos (alta tensión) se miden en **kilovolt**, y se representan por las iniciales (**kV**).



1. Voltímetro analógico. 2. Voltímetro digital. 3. Miliamperímetro analógico. 4. Amperímetro digital. El voltímetro siempre se conecta en paralelo con la fuente de suministro de fuerza electromotriz, mientras que el amperímetro y el miliamperímetro se colocan en serie.

Diferencias entre la alta, baja y media tensión

Alta tensión. Se emplea para transportar altas tensiones a grandes distancias, desde las centrales generadoras hasta las subestaciones de transformadores. Su transportación se efectúa utilizando gruesos cables que cuelgan de grandes aisladores sujetos a altas torres metálicas. Las altas tensiones son aquellas que superan los 25 kV (kilovolt).

Media tensión. Son tensiones mayores de 1 kV y menores de 25 kV. Se emplea para transportar tensiones medias desde las subestaciones hasta las subestaciones o bancos de transformadores de baja tensión, a partir de los cuales se suministra la corriente eléctrica a las ciudades. Los cables de media tensión pueden ir colgados en torres metálicas, soportados en postes de madera o cemento, o encontrarse soterrados, como ocurre en la mayoría de las grandes ciudades.

Baja tensión. Tensiones inferiores a 1 kV que se reducen todavía más para que se puedan emplear en la industria, el alumbrado público y el hogar. Las tensiones más utilizadas en la industria son 220, 380 y 440 volt de corriente alterna y en los hogares entre 110 y 120 volt para la mayoría de los países de América y 220 volt para Europa.

Hay que destacar que las tensiones que se utilizan en la industria y la que llega a nuestras casas son alterna (C.A.), cuya frecuencia en América es de 60 ciclos o hertz (Hz), y en Europa de 50 ciclos o hertz.

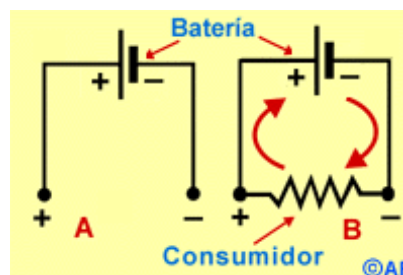
OTROS DATOS

Aunque desde hace años el Sistema Internacional de Medidas (SI) estableció oficialmente como “**volt**” el nombre para designar la unidad de medida del voltaje, tensión eléctrica o diferencia de potencial, en algunos países de habla hispana se le continúa llamando “voltio”.

El volt recibe ese nombre en honor al físico italiano [Alessandro Volta](#) (1745 – 1827), inventor de la pila eléctrica conocida como “pila de Volta”, elemento precursor de las actuales pilas y baterías eléctricas.

QUÉ ES LA FUERZA ELECTROMOTRIZ (FEM)

Se denomina fuerza electromotriz (FEM) a la energía proveniente de cualquier fuente, medio o dispositivo que suministre corriente eléctrica. Para ello se necesita la existencia de una diferencia de potencial entre dos puntos o polos (uno negativo y el otro positivo) de dicha fuente, que sea capaz de bombear o impulsar las cargas eléctricas a través de un circuito cerrado.



- A. *Circuito eléctrico abierto (sin carga o resistencia). Por tanto, no se establece la circulación de la corriente eléctrica desde la fuente de FEM (la batería en este caso).* B. *Circuito eléctrico cerrado, con una carga o resistencia acoplada, a través de la cual se establece la circulación de un flujo de corriente eléctrica desde el polo negativo hacia el polo positivo de la fuente de FEM o batería.*

Existen diferentes dispositivos capaces de suministrar energía eléctrica, entre los que podemos citar:

Pilas o baterías. Son las fuentes de FEM más conocidas del gran público. Generan energía eléctrica por medios químicos. Las más comunes y corrientes son las de carbón-zinc y las alcalinas, que cuando se agotan no admiten recarga. Las hay también de níquel-cadmio (NiCd), de níquel e hidruro metálico (Ni-MH) y de ión de litio (Li-ion), recargables. En los automóviles se utilizan baterías de plomo-ácido, que emplean como electrodos placas de plomo y como electrolito ácido sulfúrico mezclado con agua destilada.

Máquinas electromagnéticas. Generan energía eléctrica utilizando medios magnéticos y mecánicos. Es el caso de las dinamos y generadores pequeños utilizados en vehículos automotores, plantas eléctricas portátiles y otros usos diversos, así como los de gran tamaño empleados en las centrales hidráulicas, térmicas y atómicas, que suministran energía eléctrica a industrias y ciudades.



Pequeño aerogenerador

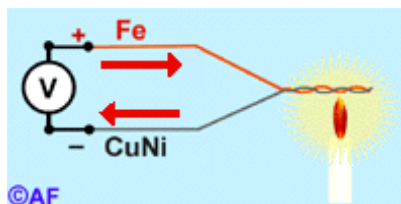
Celdas fotovoltaicas o fotoeléctricas. Llamadas también celdas solares, transforman en energía eléctrica la luz natural del Sol o la de una fuente de luz artificial que incida sobre éstas. Su principal componente es el silicio (Si). Uno de los empleos más generalizados en todo el mundo de las celdas voltaicas es en el encendido automático de las luces del alumbrado público en las ciudades.



También se utilizan en el suministro de pequeñas cantidades de energía eléctrica para satisfacer diferentes necesidades en zonas apartadas hasta donde no llegan las redes del tendido de las grandes plantas generadoras. Las celdas fotovoltaicas se emplean también como fuente principal de abastecimiento de energía eléctrica en los satélites y módulos espaciales. Las hay desde el tamaño de una moneda hasta las del tamaño aproximado de un plato. Para obtener una tensión o voltaje más alto que el que proporciona una sola celda, se unen varias para formar un panel.

Efecto piezoeléctrico. Propiedad de algunos materiales como el cristal de cuarzo de generar una pequeña diferencia de potencial cuando se ejerce presión sobre ellos.

Termopares. Se componen de dos alambres de diferentes metales unidos por uno de sus extremos. Cuando reciben calor en el punto donde se unen los dos alambres, se genera una pequeña tensión o voltaje en sus dos extremos libres

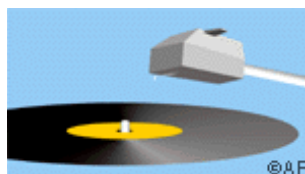


Termopar de hierro-constantán (Fe-CuNi)

Entre algunas de las combinaciones de metales utilizadas para la fabricación de termopares podemos encontrar las siguientes: chromel-alumel (NiCr-NiAl), hierro-constantán (Fe-CuNi), chromel-constantán (NiCr-CuNi), cobre-constantán (Cu-CuNi), platino-rodio (Pt-Rh), etc.

Los termopares se utilizan mucho como sensores en diferentes equipos destinados a medir, fundamentalmente, temperaturas muy altas, donde se hace imposible utilizar termómetros comunes no aptos para soportar temperaturas que alcanzan los miles de grados.

Una de las aplicaciones prácticas de esa propiedad es captar el sonido grabado en los antiguos discos de vinilo por medio de una aguja de zafiro, que al deslizarse por los surcos del disco en movimiento convierten sus variaciones de vaivén en corriente eléctrica de audiofrecuencia de muy baja tensión o voltaje, que se puede amplificar y oír a un nivel mucho más alto.



Cápsula piezoeléctrica de tocadiscos con aguja de zafiro.

El uso práctico más conocido de esta variante del efecto piezoeléctrico está en los relojes de cuarzo, fijar la frecuencia de trabajo del microprocesador en los ordenadores, fijar las frecuencias de transmisión de las estaciones de radio, etc.

El valor de la fuerza electromotriz (FEM) o diferencia de potencial, coincide con la tensión o voltaje que se manifiesta en un circuito eléctrico abierto, es decir, cuando no tiene carga conectada y no existe, por tanto, circulación de corriente.

La fuerza electromotriz se representa con la letra **(E)** y su unidad de medida es el volt **(V)**. En algunos textos la tensión o voltaje puede aparecer representada también con la letra **(U)**.

Existe también un tipo de micrófono de cerámica, que igualmente convierte las variaciones de los sonidos que capta en corrientes de audiofrecuencia que pueden ser amplificadas, transmitidas o grabadas.

El efecto piezoeléctrico del cristal de cuarzo, por ejemplo, tiene también una función inversa, que es la de vibrar cuando en lugar de presionarlo le aplicamos una pequeña tensión o voltaje. En este caso la frecuencia de la vibración

dependerá del valor de la tensión aplicada y del área que tenga el cristal sobre el cual se aplica.